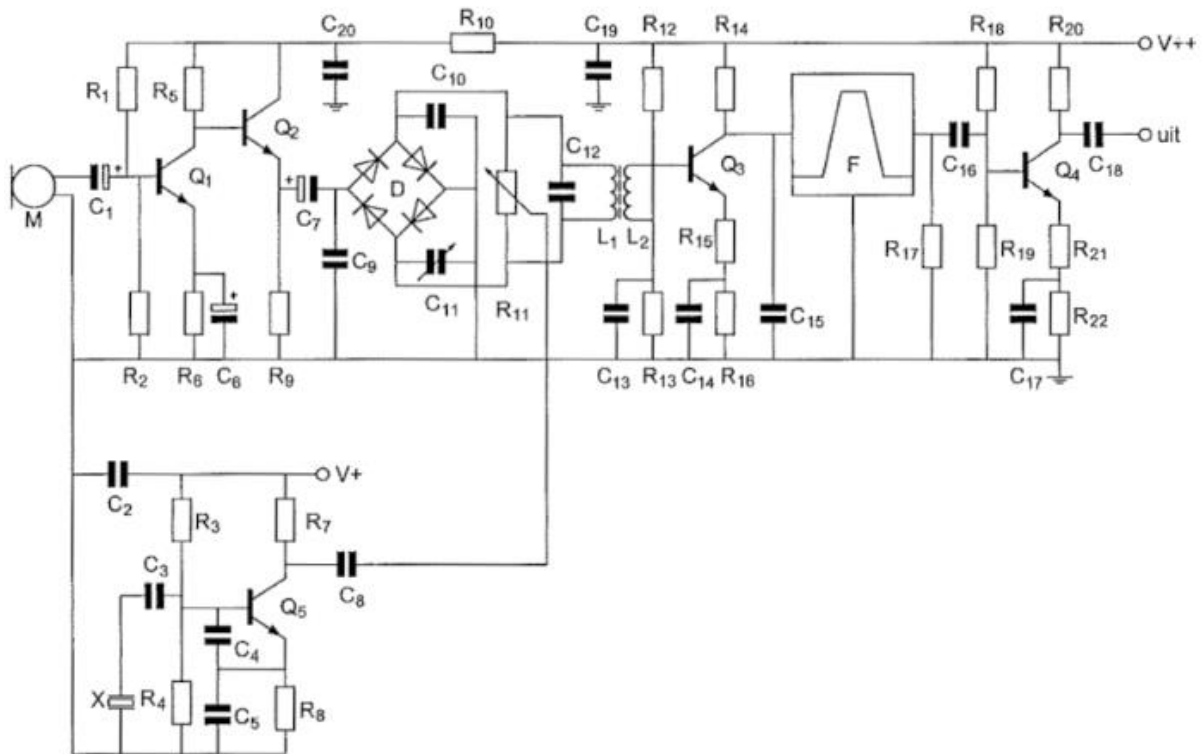




F-Examen : 2011-02-10

01

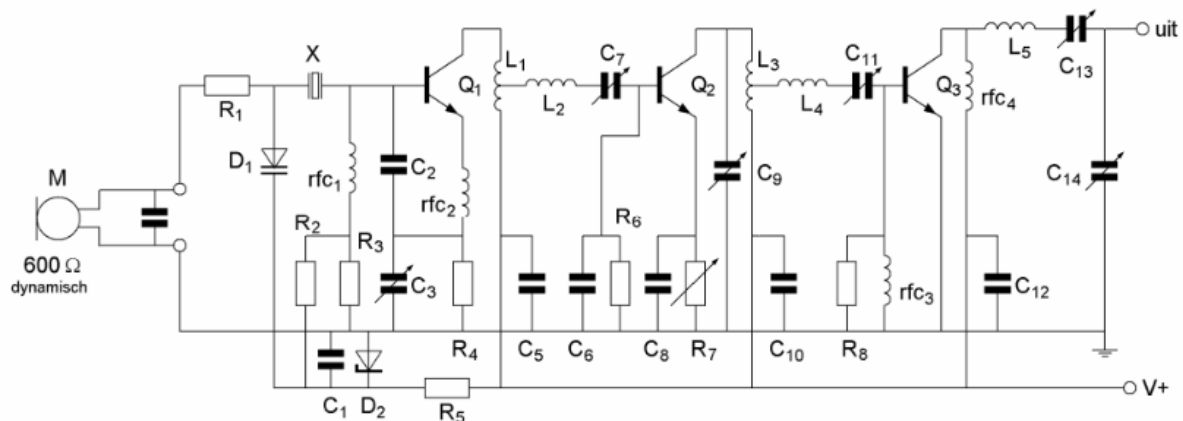
In deze schakeling is Q4:



- a een hoogfrequent versterker
- b geschakeld in GCS
- c geschakeld in GBS
- d een scheidingsversterker

02

R2 en R3:



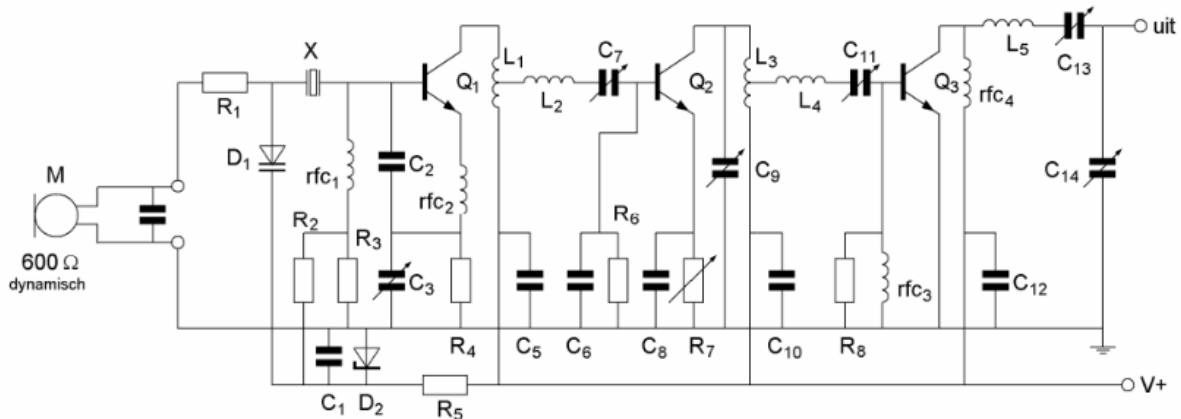
- a dienen voor de tegenkoppeling van Q1
- b worden gebruikt voor het instellen van de frequentiezwai
- c dienen voor demping van het kwartskristal X
- d zorgen voor de werkpuntinstelling van Q1



F-Examen : 2011-02-10

03

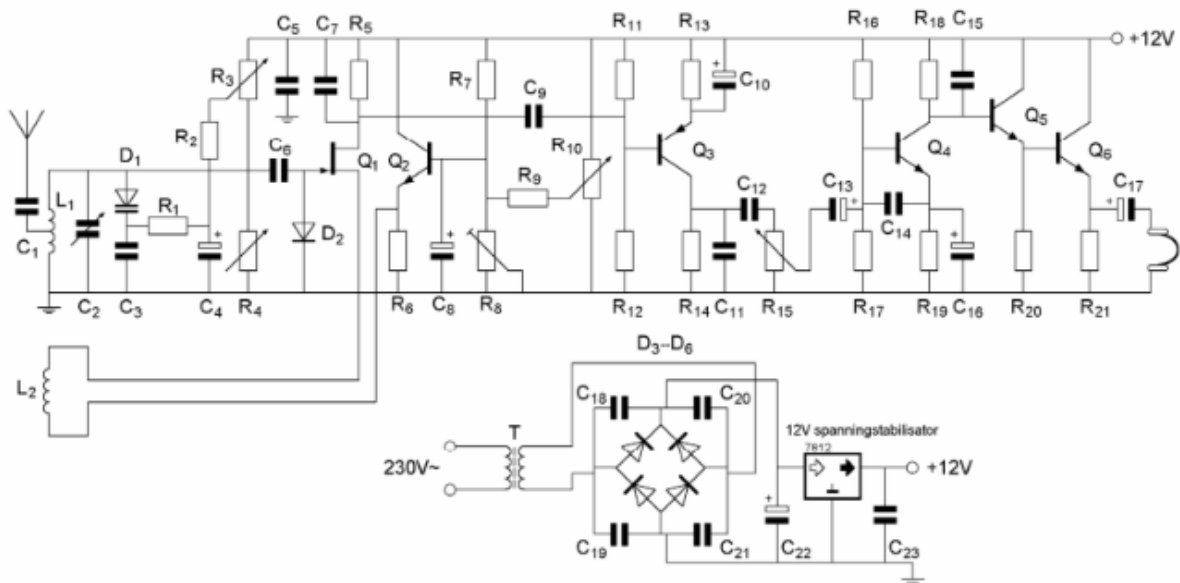
C5 C10 en C12:



- a zijn de afstemcondensatoren van de resonantiekringen
- b ontkoppelen de hoogfrequent signalen van de voedingslijn V+ naar aarde
- c voorkomen brom op de modulatie van de stuurtrap
- d vormen met respectievelijk L1 L2 en rfc4 hoog doorlaat filters

04

Voor een goede werking dient R1 een waarde te hebben van:



- a 1000 Ω
- b 100 K Ω
- c 500 Ω
- d 100 Ω



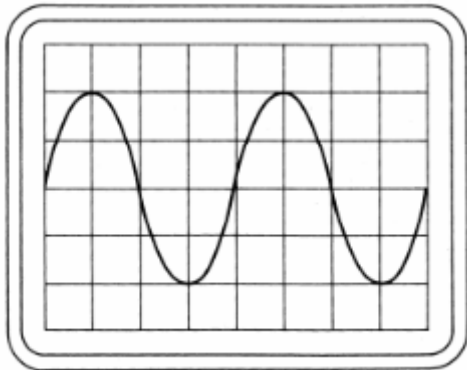
F-Examen : 2011-02-10

05

Instelling oscilloscoop: Horizontaal: 1 μ sec/schaaldeel

Verticaal: 25 V/schaaldeel

De amplitude van deze wisselspanning is:



- a 60 V
- b 25 V
- c 50 V
- d 100 V

06

Wanneer in een geluidinstallatie laagfrequent detectie optreedt als gevolg van een nabije EZB-zender, die gemoduleerd wordt met spraak, klinkt dat als:

- a 'n fluittoon
- b aan- / uitgeschakelde brom
- c duidelijk verstaanbare spraak
- d vervormde spraak

07

Een sinusvormige wisselspanning heeft een effectieve waarde van 100 volt. De momentele waarden van deze wisselspanning liggen tussen:

- a -141,4 V en +141,4 V
- b -100 V en +100 V
- c -70,7 V en +70,7 V
- d 0 V en +141,4 V

08

De spanning op de aansluitklemmen van een antenne wordt verhoogd van 10 volt naar 14 volt.

De vermogenstoename komt dan ongeveer overeen met:

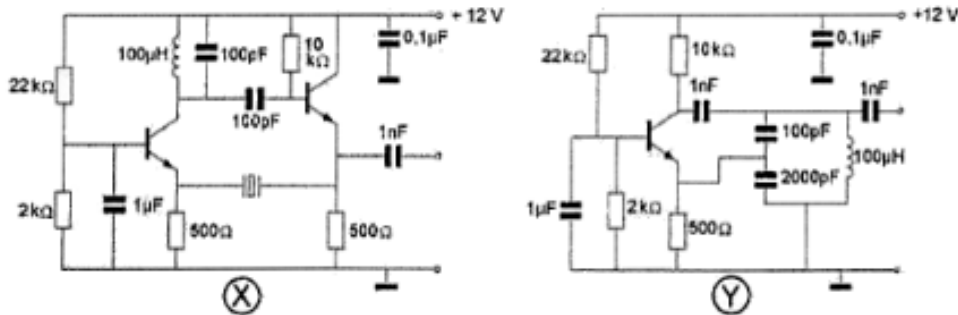
- a 4 dB
- b 3 dB
- c 1,4 dB
- d 6 dB



F-Examen : 2011-02-10

09

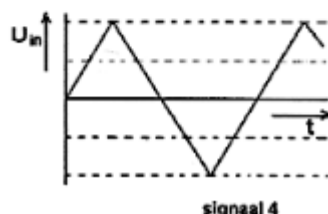
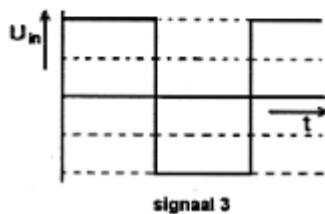
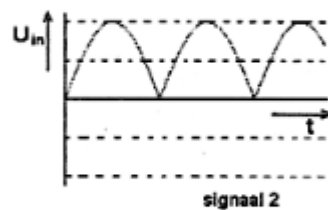
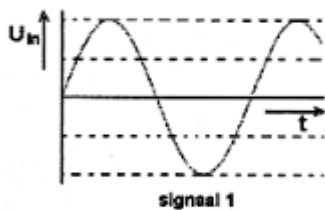
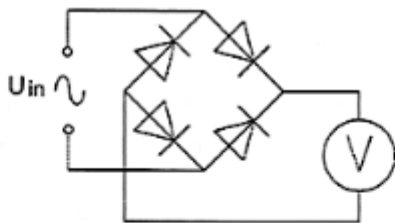
Welke schakeling kan als overtone-oscillator werken?



- a alleen schakeling X
- b alleen schakeling Y
- c schakeling X en Y
- d geen van beide schakelingen

10

Het oversturen van de eindtrap van een EZB-zender heeft tot gevolg dat de signalen:



- a harder worden, zonder andere effecten
- b niet vervormd klinken en minder bandbreedte in beslag nemen
- c niet vervormd klinken en meer bandbreedte in beslag nemen
- d vervormd klinken en meer bandbreedte in beslag nemen



F-Examen : 2011-02-10

11

Met de schakeling worden achtereenvolgens vier signalen met gelijke amplitude gemeten. De grootste uitslag treedt op bij:

- a signaal 1
- b signaal 3
- c signaal 4
- d signaal 2

12

In de uitgang van een FM-zender is een pi-filter geplaatst. Dit filter heeft als doel:

- a het aanpassen van de zender aan de antennekabel
- b het verkleinen van de frequentiezwaai
- c het verhogen van de antennewinst
- d het verkleinen van de staandegolf-verhouding op de kabel

13

Verbindingen in de 14 MHz band over grote afstand worden gemaakt via:

- a Aurora-reflectie
- b de troposfeer
- c de ionosfeerlagen
- d de grondgolf

14

Tussen een zender en de coaxiale voedingslijn naar een meer banden antenne is een pi-filter opgenomen.

Het doel van dit filter is:



- a uitsluitend het verzwakken van harmonischen in het uitgezonden signaal
- b het aanpassen van de zenderuitgang op de belasting en het onderdrukken van harmonischen
- c uitsluitend het aanpassen van de zenderuitgang op de belasting
- d het galvanisch scheiden van de eindtrap van de zender en de voedingslijn

15

De "skip distance" is nul wanneer de zendfrequentie:

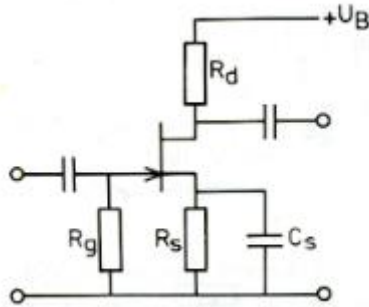
- a zo laag is dat geen ruimtegolf ontstaat
- b zo hoog is dat geen grondgolf ontstaat
- c hoger is dan de kritische frequentie
- d lager is dan de kritische frequentie



F-Examen : 2011-02-10

16

De gelijkspanning tussen de gate en de source wordt bepaald door:



- a de gatestroom en de weerstand R_s
- b de sourcestroom en de weerstand R_s
- c de condensator C_s
- d de weerstand R_g

17

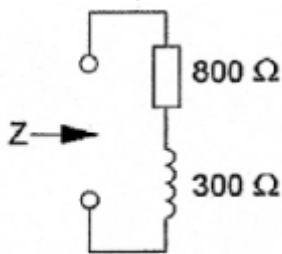
Een amplitudegemoduleerde zender wordt gemoduleerd met twee sinusvormige signalen van 3 en 6 kHz.

Een ontvanger die deze signalen met een AM-detector zonder vervorming kan ontvangen moet een bandbreedte hebben van minimaal:

- a 18 kHz
- b 6 kHz
- c 12 kHz
- d 9 kHz

18

Als de frequentie wordt verdubbeld, dan wordt de ingangsimpedantie:



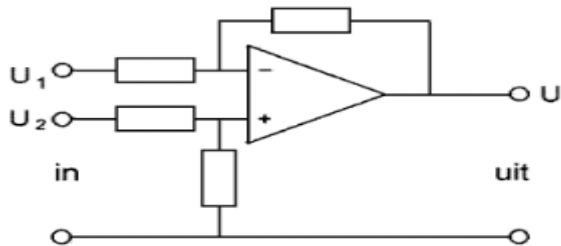
- a 2200 Ω
- b 1708 Ω
- c 1100 Ω
- d 1000 Ω



F-Examen : 2011-02-10

19

De schakeling stelt voor een:



- a modulator
- b laagdoorlaatfilter
- c hoog doorlaat filter
- d verschilversterker

20

De Q-factor van een spoel in een resonantiekring heeft vooral invloed op de:

- a selectiviteit van de kring
- b koppelfactor van de spoel
- c resonantiefrequentie van de kring
- d eigencapaciteit van de spoel

21

Stelling 1:

De "MUF" is afhankelijk van het zendvermogen.

Stelling 2:

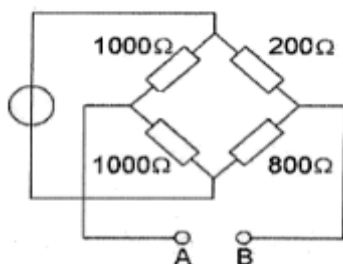
De "MUF" is onafhankelijk van het aantal zonnevlekken.

Juist is:

- a geen van beide stellingen
- b stelling 1
- c stelling 2
- d stelling 1 en 2

22

De weerstand tussen A en B is:



- a 221 Ω
- b 750 Ω
- c 660 Ω
- d 720 Ω

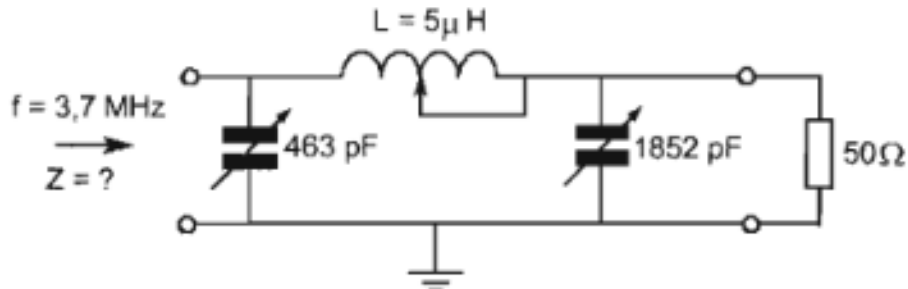


F-Examen : 2011-02-10

23

Dit filter behoort tot een 3,7 MHz zender-eindtrap.

Bij een aangesloten belasting van 50Ω is Z ongeveer:



- a 1.000Ω
- b 50Ω
- c 10.000Ω
- d 10Ω

24

Een AM-zender wordt gemoduleerd met spraak. De klasse van uitzending is:

- a A3E
- b F1D
- c J1B
- d F3A

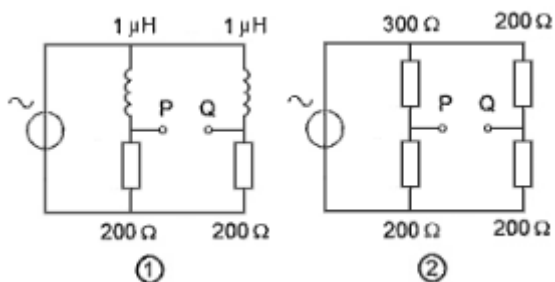
25

Een staandegolfmeter, opgenomen in de antennekabel van een zender, geeft een indicatie van de:

- a antenneversterking
- b golflengte van het uitgezonden signaal
- c uitgangsimpedantie van de zender
- d gereflecteerde energie

26

Bij welke schakeling is de spanning tussen de punten P en Q nul?



- a zowel bij 1 als bij 2
- b uitsluitend bij 2
- c bij géén van beiden
- d uitsluitend bij 1



F-Examen : 2011-02-10

27

Bewering 1:

Een FM-zender wordt gebruikt voor het uitzenden van een digitaal Tv-sigitaal.

De klasse van uitzending is F1D.

Bewering 2:

Een enkelzijbandzender met onderdrukte draaggolf wordt gemoduleerd met een spraaksigitaal.

De klasse van uitzending is J3E.

Wat is juist?

- a bewering 1 en bewering 2
- b alleen bewering 2
- c geen van beide beweringen
- d alleen bewering 1

28

Aan de uitgang van een lf-versterker kunnen harmonischen van het ingangssigitaal verschijnen wanneer:

- a er parasitaire capaciteiten aanwezig zijn
- b de bandbreedte beperkt is
- c de versterking bij alle frequenties niet even groot is
- d de versterker overstuurd wordt

29

Een radiozendamateer plaatst zijn antenne op een dak waarop reeds mobilfoonantennes staan.

De mobilfoons werken op 150,5 en 155,5 MHz.

Als de amateur op 145,5 MHz zendt, blijkt zo nu en dan zijn sigitaal op 155,5 MHz hoorbaar te worden.

De waarschijnlijke oorzaak is:

- a over-modulatie
- b laagfrequent detectie
- c blokkering
- d intermodulatie

30

Een kristal-calibrator met een grondfrequentie van 100 kHz heeft een afwijking van +10 Hz.

Indien men op een ontvanger de 35e harmonische waarneemt is de frequentie van deze harmonische:

- a 3503,500 kHz
- b 3501,000 kHz
- c 3500,350 kHz
- d 3500,035 kHz



F-Examen : 2011-02-10

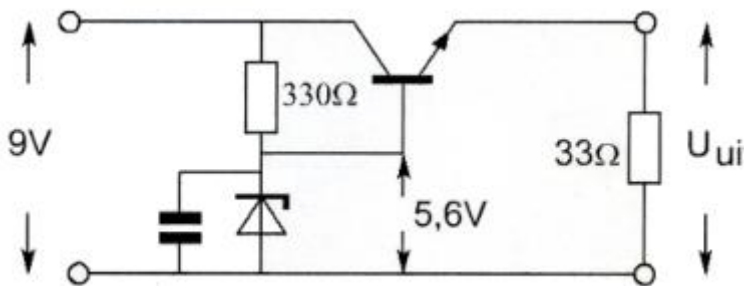
31

Het lichaamsdeel dat het snelst beschadigd kan worden door de invloed van elektromagnetische golven met frequenties boven 1000 MHz is:

- a de nier
- b het oog
- c de hand
- d het hart

32

De uitgangsspanning U_{ui} van de schakeling met een siliciumtransistor is ongeveer:



- a 5,0 V
- b 5.6V
- c 6,2 V
- d 8,4 V

33

Het woord "MOSFET" wordt volgens het voorgeschreven spellingalfabet gespeld als:

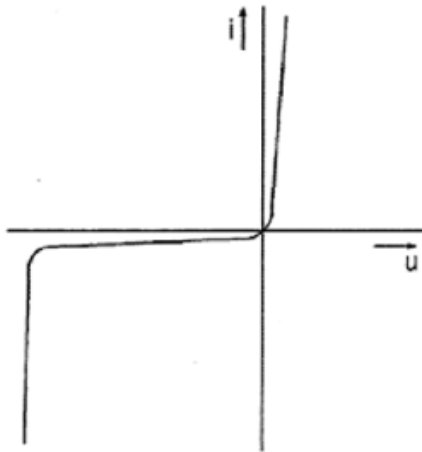
- a Martha Ontario Sierra Foxtrot Echo Texas
- b Mike Oscar Sierra Fox Echo Texas
- c Mike Oscar Sierra Foxtrot Echo Tango
- d Mexico Ontario Santiago Fox Echo Tango



F-Examen : 2011-02-10

34

Deze karakteristiek heeft betrekking op een:



- a diode
- b weerstand
- c resonantiekring
- d NPN-transistor

35

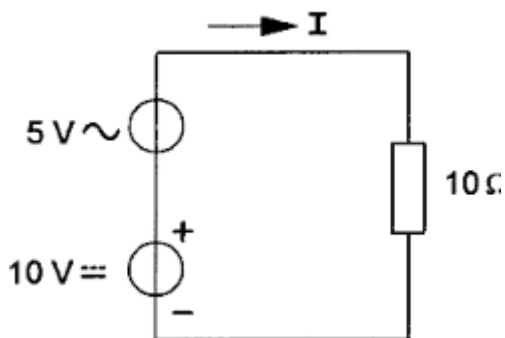
Als een radiozendamateur zijn yagi-antenne in een bepaalde richting zet en gaat zenden, blijkt bij de bureu de Cd-speler gestoord te worden.

De Cd-speler heeft een CE-keurmerk.

- a harmonischen van de zender
- b de hoge veldsterkte van het zendsignaal in de Cd-speler
- c het gebruik van afgeschermd kabel
- d frequentie-instabiliteit van de zender

36

De gemiddelde waarde van de stroom I bedraagt:



- a 0,707 A
- b 1 A
- c 1,5 A
- d 0,5 A



F-Examen : 2011-02-10

37

De nabij-selectiviteit van een ontvanger wordt hoofdzakelijk bepaald door de:

- a filters in de mf-versterker
- b afstemkringen in de hf-versterker
- c oscillatorfrequentie
- d automatische frequentieregeling (AFC)

38

IARU bandplannen zijn:

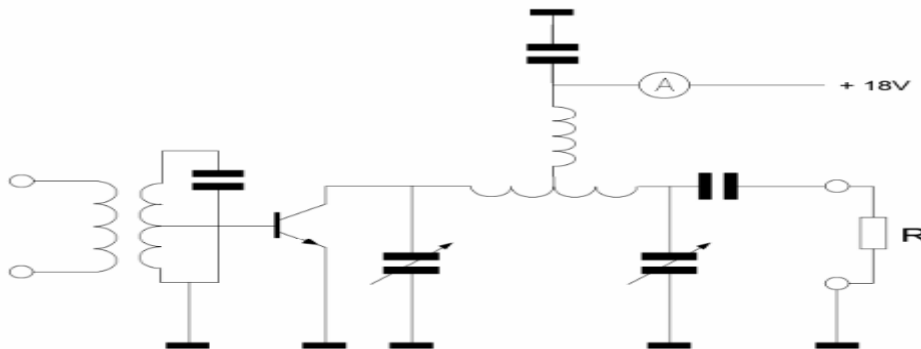
- a aanbevelingen binnen de Amateurdienst
- b wettelijk vastgelegd
- c door de ITU voorgeschreven
- d door de CEPT voorgeschreven

39

De versterker heeft een rendement van 50%.

Het aan de belasting weerstand R afgegeven vermogen is 18 watt.

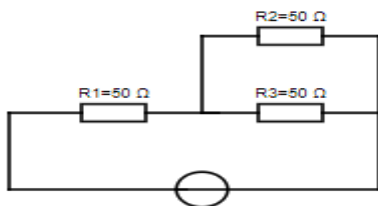
De toegevoerde gelijkstroom is:



- a 4 A
- b 2 A
- c 1 A
- d 0,5 A

40

In R3 wordt een vermogen gedissipeerd van 2 watt. Het vermogen dat in R1 gedissipeerd wordt is:



- a 2 W
- b 8 W
- c 4 W
- d 16 W



F-Examen : 2011-02-10

41

Een open voedingslijn naar een zendantenne dient zelf zo weinig mogelijk te stralen.
De straling van een open voedingslijn kan worden verminderd door:

- a de draden dikker te maken
- b de afstand tussen de draden groter te maken
- c de draden van beter geleidend materiaal te maken
- d de afstand tussen de draden kleiner te maken

42

Een radiozendamateur maakt vanuit de auto een verbinding op 2 meter.
Tot zijn schrik merkt hij dat hij een zakelijke afspraak niet kan nakomen.
Hij vraagt aan de radiozendamateur met wie hij verbinding heeft dit telefonisch door te geven.

- a niet toegestaan
- b toegestaan als de zakelijke relatie ook radiozendamateur is
- c toegestaan
- d toegestaan als het bericht maar zeer kort is en er in de directe omgeving geen telefoon aanwezig is

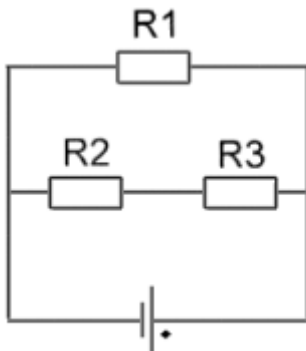
43

Door het aanbrengen van seriespoelen in een dipoolantenne zal de:

- a resonantiefrequentie lager worden
- b resonantiefrequentie niet veranderen
- c resonantiefrequentie hoger worden
- d opstraalhoek veranderen

44

In de schakeling zijn alle weerstanden 100 ohm.
In R2 wordt een vermogen gedissipeerd van 1 watt. In R1 wordt een vermogen gedissipeerd van:



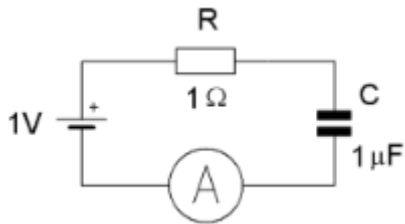
- a 1 W
- b 0,5 W
- c 2W
- d 4 W



F-Examen : 2011-02-10

45

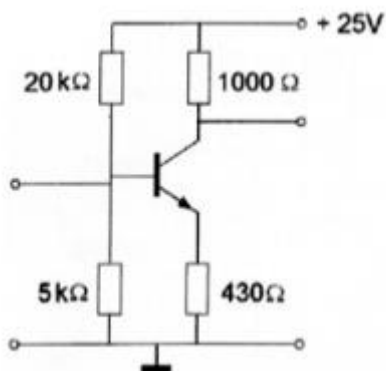
De condensator van $1 \mu\text{F}$ wordt vervangen door een condensator van $2 \mu\text{F}$.
De stroom die de meter dan uiteindelijk aanwijst is:



- a 1 A
- b 0,7 A
- c 0 A
- d 2 A

46

Voor een transistor geldt: $U_{be} = 0,7 \text{ V}$.
De basisstroom is te verwaarlozen. U_{ce} is:



- a 10,7 V
- b 5,0 V
- c 0,7 V
- d 4,3 V

47

Een halve-golf gevouwen dipoolantenne voor de 40-meter band wordt gevoed door een lintlijn met een karakteristieke impedantie van 300 ohm.
De lengte van deze voedingslijn:

- a moet precies 20 meter zijn
- b mag iedere willekeurige lengte hebben
- c moet een oneven aantal kwartgolf-lengten bedragen
- d moet een even aantal halve-golf-lengten bedragen



F-Examen : 2011-02-10

48

Bewering 1:

Een dubbelzijband AM-zender wordt gemoduleerd met een spraaksignaal.

De klasse van uitzending is J3E.

Bewering 2:

Een FM-zender wordt gemoduleerd met een spraaksignaal.

De klasse van uitzending is P3E.

Wat is juist?

- a geen van beide beweringen
- b alleen bewering 1
- c bewering 1 en bewering 2
- d alleen bewering 2

49

Vier goede elektrische isolatoren zijn:

- a papier, glas, lucht, aluminium
- b glas, lucht, plastic, porselein
- c glas, hout, koper, porselein
- d plastic, rubber, hout, koolstof

50

De demping bij vrije-ruimtepropagatie tussen twee rondstralende antennes wordt gemeten.

Als de onderlinge afstand wordt verdubbeld dan zal de demping:

- a toenemen met 3 dB
- b gelijk blijven
- c toenemen met 6 dB
- d toenemen met 2 dB